

## Metal oxide (ZnO) surge arrester

with polymer cage-design

Type series SBKC 6 to 396/SM-II  
previously SBKC XXX/10.3

### Field of application

Protection of Transformers, Switch-Gear and Plants against atmospheric and switching overvoltages

### Selection of metal oxide (ZnO) surge arresters

The selection of the rated and the continuous operating voltage of the arresters depends on the neutral point treatment of the network.

Guidelines for selection see VDE 0675-5 or IEC 60099-5

### Design

Type tested according to IEC 60099-4

active part reinforced with FRP rods;

directly molded with silicon

Color: grey, RAL 7040

Fittings: Al alloy

Connections: clamps, screws, nuts stainless steel

### Optional accessories

surge counter, monitoring spark gap, smartCOUNT

### Technical Parameters acc. IEC60099-4

Rated voltage $U_r$ :	6 kV to 396 kV
Arrester class:	station, SM
Nominal discharge current:	10 kA
Switching impulse discharge current:	1 kA
Repetitive charge transfer rating $Q_{rc}$ :	2,4 C
Thermal energy rating $W_{th}$ :	8 kJ/kV <sub>U<sub>r</sub></sub>
Line discharge class:	3
High current impulse (4/10):	100 kA
Rated short-circuit current:	65 kA

### Operating conditions

Ambient temperature:	-60 °C to +60 °C
Rated frequency:	48 Hz to 62 Hz

## Metalloxidableiter (ZnO)

im Kunststoff-Käfigdesign

Typenreihe SBKC 6 bis 396/SM-II  
vormals SBKC XXX/10.3

### Anwendungsbereich

Schutz von Transformatoren, Schaltgeräten und Anlagen gegen atmosphärische und Schaltüberspannungen

### Metalloxidableiterauswahl (ZnO)

Die Auswahl der Bemessungs- und Dauerspannung der Ableiter ist von der Sternpunktbehandlung der Netze abhängig.

Auswahlkriterien siehe VDE 0675-5 bzw. IEC 60099-5

### Ausführung

Typgeprüft nach IEC 60099-4

mit Glasfaserstäben verstärkter Aktivteil;

direkt mit Silikon umspritzt

Farbe: grau, RAL 7040

Armaturen: Guss AL-Legierung

Verbindungen: Klemmen, Schrauben, Muttern Edelstahl

### Mögliches Zubehör

Ansprechzähler, Kontrollfunkenstrecken, smartCOUNT

### Technische Parameter acc. IEC60099-4

Bemessungsspannung $U_r$ :	6 kV bis 396 kV
Ableiterklasse:	Hochspannung, SM
Nennableitstoßstrom:	10 kA
Schaltstoßstrom:	1 kA
Wiederholtes Nenn-Ladungsableitvermögen $Q_{rc}$ :	2,4 C
thermische Energieaufnahme-fähigkeit $W_{th}$ :	8 kJ/kV <sub>U<sub>r</sub></sub>
Leitungsentladungsklasse:	3
Hochstoßstrom (4/10):	100 kA
Nenn-Kurzschlussstrom:	65 kA

### Normale Betriebsbedingungen

Umgebungstemperatur:	-60 °C bis +60 °C
Nennfrequenz:	48 Hz bis 62 Hz



Type / Typ	Rated Voltage / Bemessungsspannung	Continuous operating voltage / Dauerspannung	Temporary Over-voltage TOV <sup>a</sup> / Zeitweilige Spannungsüberhöhung TOV <sup>b</sup>		Residual voltage at steep, lightning and switching impulse current / Restspannung bei Steil-, Blitz- und Schaltstoßstrom										Min. housing size / Mindestgehäusegröße
			U <sub>1s</sub>	U <sub>0.1s</sub>	10 kA	5 kA	10 kA	20 kA	40 kA	500 A	1000 A	2000 A	3000 A		
					(1/20 μs)	(8/20 μs)	(8/20 μs)	(8/20 μs)	(8/20 μs)	(30/70 μs)	(30/70 μs)	(30/70 μs)	(30/70 μs)		
SBKC 6/SM-II	6	4,8	6,9	6,5	17,3	15,0	16,0	17,3	19,0	13,0	13,4	13,9	14,3	01	
SBKC 12/SM-II	12	9,6	13,8	13,0	31,1	27,1	28,8	31,1	34,3	23,3	24,2	25,1	25,7	01	
SBKC 18/SM-II	18	14,4	20,7	19,4	46,7	40,6	43,2	46,7	51,4	35,0	36,3	37,6	38,6	01	
SBKC 30/SM-II	30	24,0	34,5	32,4	77,8	67,7	72,0	77,8	85,7	58,3	60,5	62,6	64,4	02	
SBKC 36/SM-II	36	28,8	41,4	38,9	91,4	79,5	84,6	91,4	100,7	68,5	71,1	73,6	75,6	03	
SBKC 42/SM-II	42	33,6	48,3	45,4	106,6	92,8	98,7	106,6	117,5	79,9	82,9	85,9	88,2	04	
SBKC 45/SM-II	45	36,0	51,8	48,6	114,2	99,4	105,8	114,2	125,8	85,7	88,8	92,0	94,5	04	
SBKC 48/SM-II	48	38,4	55,2	51,8	121,8	106,0	112,8	121,8	134,2	91,4	94,8	98,1	100,8	05	
SBKC 51/SM-II	51	41	59	55	129	113	120	129	143	97	101	104	107	05	
SBKC 60/SM-II	60	48	69	65	152	133	141	152	168	114	118	123	126	06	
SBKC 72/SM-II	72	58	83	78	183	159	169	183	201	137	142	147	151	08	
SBKC 75/SM-II	75	60	86	81	190	166	176	190	210	143	148	153	158	08	
SBKC 78/SM-II	78	62	90	84	198	172	183	198	218	148	154	159	164	09	
SBKC 84/SM-II	84	67	97	91	213	186	197	213	235	160	166	172	176	09	
SBKC 90/SM-II	90	72	104	97	228	199	212	228	252	171	178	184	189	10	
SBKC 96/SM-II	96	77	110	104	244	212	226	244	268	183	190	196	202	11	
SBKC 102/SM-II	102	82	117	110	259	225	240	259	285	194	201	209	214	12	
SBKC 108/SM-II	108	86	124	117	274	239	254	274	302	206	213	221	227	12	
SBKC 114/SM-II	114	91	131	123	289	252	268	289	319	217	225	233	240	13	
SBKC 120/SM-II	120	96	138	130	305	265	282	305	336	228	237	245	252	14	
SBKC 123/SM-II	123	98	141	133	312	272	289	312	344	234	243	251	258	15	
SBKC 132/SM-II	132	106	152	143	335	292	310	335	369	251	261	270	277	16	
SBKC 138/SM-II	138	110	159	149	350	305	324	350	386	263	272	282	290	17	
SBKC 144/SM-II	144	115	166	156	365	318	338	365	403	274	284	294	303	18	
SBKC 150/SM-II	150	120	172	162	381	331	352	381	419	286	296	307	315	18	
SBKC 154/SM-II	154	123	177	166	391	340	362	391	431	293	304	315	324	19	
SBKC 168/SM-II	168	134	193	181	426	371	395	426	470	320	332	343	353	23	
SBKC 186/SM-II	186	149	214	201	472	411	437	472	520	354	367	380	391	25	
SBKC 198/SM-II	198	158	228	214	503	437	465	503	554	377	391	405	416	26	
SBKC 210/SM-II	210	168	242	227	533	464	494	533	587	400	415	429	441	28	
SBKC 214/SM-II	214	171	246	231	543	473	503	543	598	407	422	438	450	28	
SBKC 228/SM-II	228	182	262	246	579	504	536	579	638	434	450	466	479	51	
SBKC 240/SM-II	240	192	276	259	609	530	564	609	671	457	474	491	504	35	
SBKC 264/SM-II	264	211	304	285	670	583	620	670	738	503	521	540	555	61	
SBKC 288/SM-II	288	230	331	311	731	636	677	731	805	548	569	589	605	38	
SBKC 336/SM-II	336	269	386	363	853	742	790	853	940	640	663	687	706	42	
SBKC 390/SM-II	390	312	448	421	990	862	916	990	1.091	742	770	797	819	49	
SBKC 396/SM-II	396	317	455	428	1.005	875	931	1.005	1.107	754	782	810	832	49	

<sup>a</sup>As selected by Trotec Meidensha. We will send you an overview of all available types upon request /

<sup>b</sup>Vorausgewählt durch Trotec Meidensha. Eine Übersicht aller verfügbaren Typen senden wir Ihnen gerne auf Anfrage.

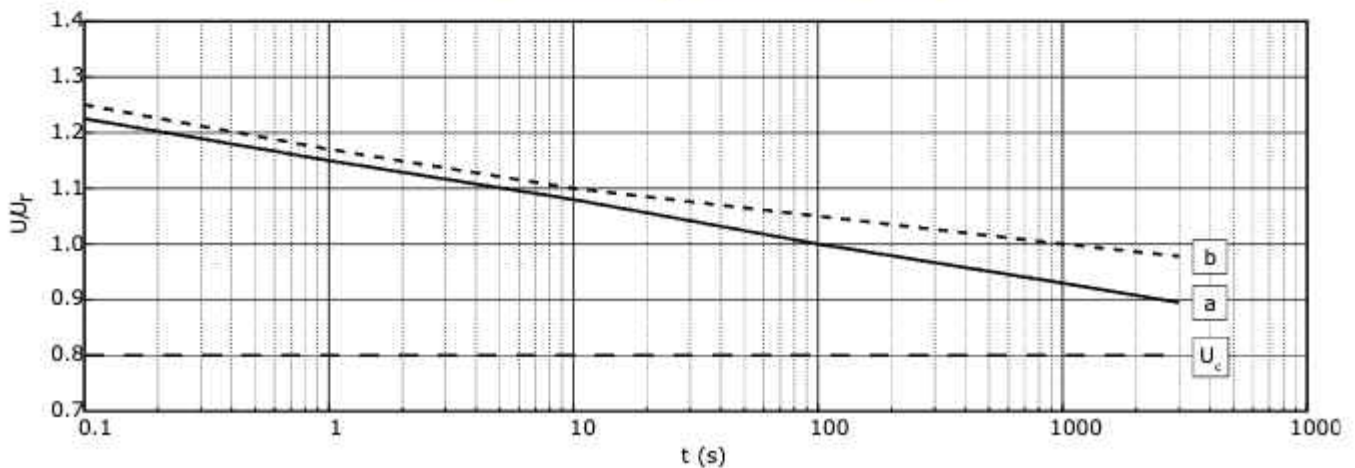
<sup>c</sup>with prior duty / mit vorheriger Belastung

### Power-frequency voltage-versus-time characteristic (initial temperature + 60°C)

a) with prior duty (W<sub>pr</sub>); b) without prior duty

### Wechselspannungs-Zeit-Kennlinie (TOV) (Ausgangstemperatur + 60°C)

a) mit vorheriger Belastung (W<sub>pr</sub>); b) ohne vorherige Belastung

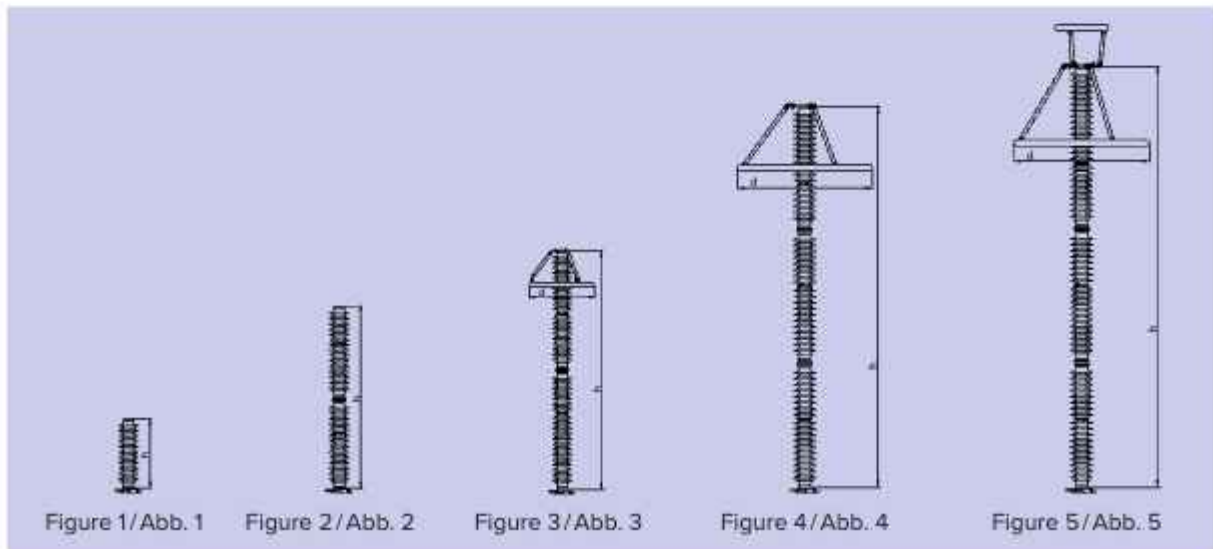


Housing size / Gehäusegröße	Height / Höhe  h mm	min. creepage distance / min. Kriechweg  mm	max. weight <sup>1</sup> / max. Gewicht <sup>1</sup>  kg	Grading ring / Potentialring  d mm	min. rated voltage / min. Bemessungsspannung  kV	Figure / Abbildung	Insulation of arrester housing at standard atmosphere / Äußere Isolation bei Standardatmosphäre		
							p.f. withstand voltage (wet) / Nennstohwechselspannung (berechnet)	Lightning impulse withstand voltage / Nennstohblitzspannung	Switching impulse withstand voltage (wet) / Nennstohschaltspannung (berechnet)
							PFWL 50 Hz kV	LIWL 1.2/50µs kV	SIWL 250/2500µs kV
01	329	820	8	-	6	1	128	174	-
02	385	1.015	10	-	6	1	149	205	-
03	441	1.210	11	-	6	1	169	236	-
04	497	1.405	13	-	6	1	189	267	-
05	553	1.600	15	-	27	1	208	298	-
06	609	1.795	16	-	27	1	227	329	-
08	721	2.185	19	-	48	1	264	391	377
09	777	2.380	21	-	54	1	281	422	403
10	833	2.575	23	-	54	1	298	453	428
11	889	2.770	24	-	54	1	315	484	453
12	945	2.965	27	-	54	1	332	515	477
13	1.001	3.160	28	-	54	1	348	546	501
14	1.057	3.500	29	-	54	1	364	577	525
15	1.113	3.700	30	-	54	1	379	608	548
16	1.169	3.900	32	-	84	1	395	639	571
17	1.225	4.100	34	-	84	1	410	670	593
18	1.281	4.300	35	-	75	1	424	701	615
19	1.337	4.500	37	-	84	1	439	732	637
23	1.620	4.955	46	-	96	2	508	875	741
25	1.732	5.345	49	-	96	2	534	937	780
26	1.844	5.880	52	-	96	2	559	999	818
28	1.956	6.270	55	-	96	2	583	1.061	855
35	2.266	7.275	66	700	114	3	568	1.015	832
38	2.770	9.200	79	900	186	3	654	1.257	963
39	2.826	9.400	81	900	186	3	665	1.288	979
42	3.419	10.835	101	1.250	186	4	757	1.566	1.121
49	4.091	13.500	123	1.250	363	5	847	1.874	1.262
61	2.378	7.660	71	700	132	4	592	1.078	868

<sup>1</sup>without accessories. Please refer to the technical drawing for the specific weight ohne Zubehör. Das spezifische Gewicht entnehmen Sie bitte der technischen Zeichnung.

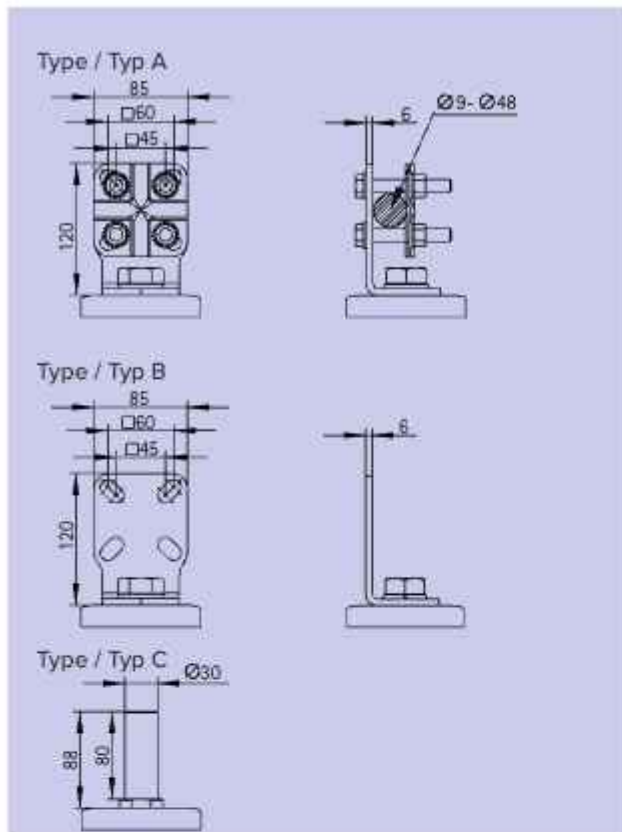
Guaranteed mechanical data / Mechanische Garantiewerte

Specified short-term load / Festgelegte Kurzzeitlast (SSL):	4.000 Nm	Torsional strength / Torsionsfestigkeit:	100 Nm
Specified long-term load / Festgelegte Langzeitlast (SLL):	2.800 Nm	Tensile strength / Zugfestigkeit:	10 kN

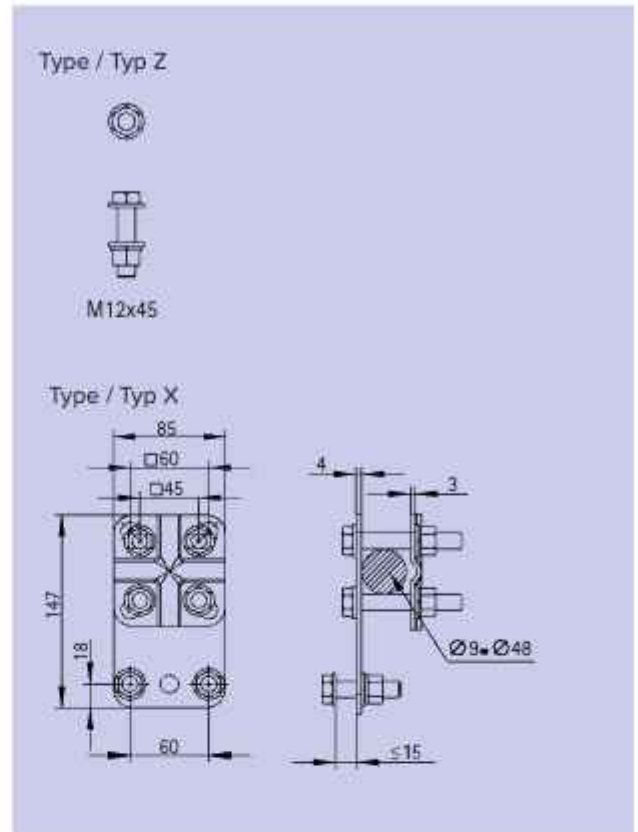




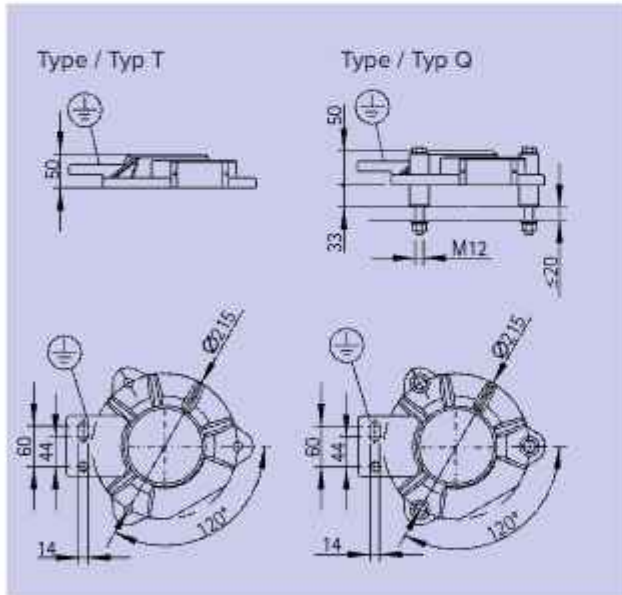
Line terminals / Phasenanschlüsse



Earth terminals / Erdanschlüsse



Variants of installation / Aufstellvarianten



How to order / Bestellbeispiel:

Metal oxide (ZnO) surge arrester/  
Metalloxidableiter (ZnO): SBKC 60/SM-II

Housing / Gehäuse: .....06

Line terminal / Phasenanschluss: .....A

Variant of installation / Aufstellvariante: .....Q

Earth terminal / Erdanschluss: .....X

Specifications in this leaflet are subject to change without notice.

Wir behalten uns vor, technische Inhalte zu ändern.

All dimensions in mm / Alle Abmessungen in mm



ZOTUP S.r.l.  
Via A. Depretis, 11  
24124 Bergamo  
Italy  
VAT No. IT01734950163  
Ph. +39 035 361035  
www.zotup.com  
info@zotup.it